

1

2

3

4

A

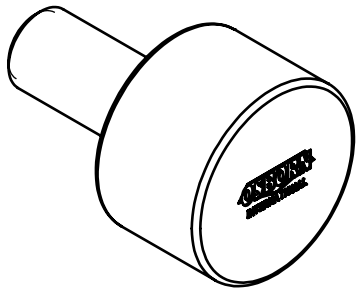
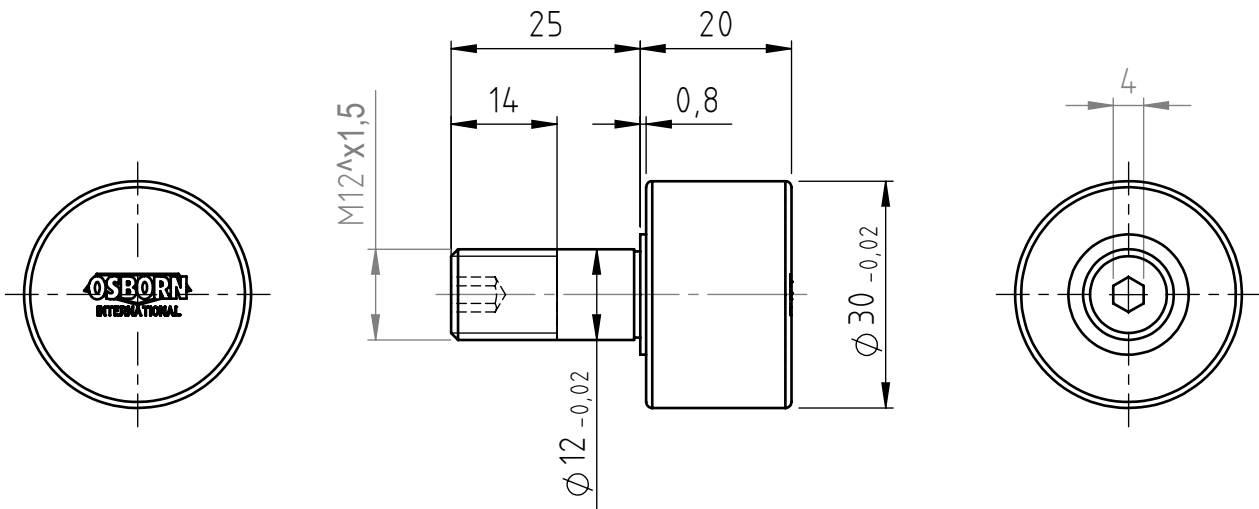
B

C

D

E

F



Weitergabe sowie Vervielfältigung dieser Unterlage, Verwertung und Mitteilung ihres Inhalts nicht gestattet, soweit nicht ausdrücklich zugestanden. Zuwiderhandlungen verpflichten zu Schadenersatz. Alle Rechte für den Fall der Patenterteilung oder Gebrauchsmuster-Eintragung vorbehalten. (DIN 34 / ISO 16016)

ISO 2768-mK

Maßstab: 1:1

Werkstoff:

Benennung:

LoadRunner
Stützrolle mit Zapfen HPC-30

Zeichnungsnummer:

9907097375

Blatt
1(A4)

1 von 1



		Datum	Name
		Bearb. 16.02.2010	Nolte
		Gepr.	
		Norm	
Zust.	Änderung	Datum	Name

Ursprung:

Ers. für:

Ers. durch: